

Cleco[®]
Production Tools

Szlifierki kątowe

Silnik 1,7KM zapewniający
wysoką wydajność



**MOC KTÓREJ POTRZEBUJESZ.
FUNKCJE Z KTÓRYCH CHCIAŁBYŚ KORZYSTAĆ.**

HERMES 
THE TOOL COMPANY

Kompania Narzędziowa "HERMES" Sp. z o.o.
ul. Sarni Stok 73 a, 43-300 Bielsko-Biała, Polska; tel: +48 33 821 41 90-91
e-mail: biuro@hermestools.eu www.hermestools.eu

Sięgnij po unowocześnioną przemysłową szlifierkę kątową zapewniającą **moc, której potrzebujesz i funkcje, z których chciałbyś korzystać.**

Nowe szlifierki kątowe Cleco oferują moc, wygodę i możliwość kontroli, których potrzebują i oczekują użytkownicy wykonujący trudne i wymagające prace szlifierskie. A wszystko to w wyjątkowo korzystnej cenie.

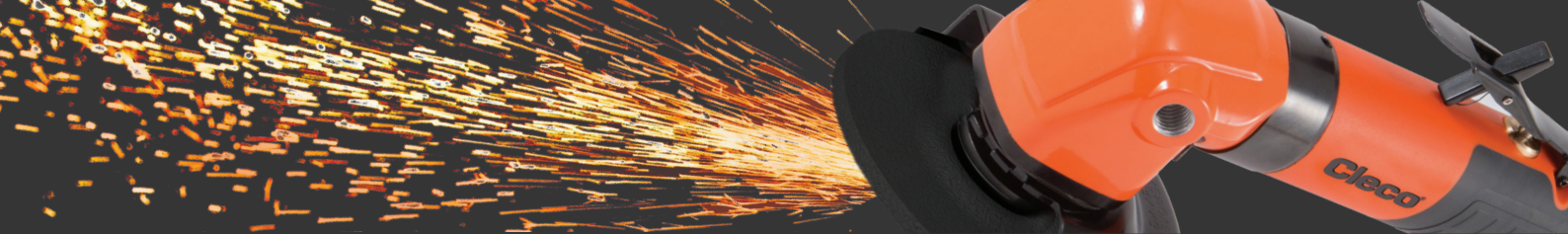


Wytrzymałe szlifierki do trudnych zadań

Nowe szlifierki kątowe Cleco spełniają bardzo wysokie wymagania stawiane przez branże takie jak odlewnictwo, przemysł wytwórczy, przemysł stoczniowy, produkcja wagonów, obróbka metali i spawalnictwo. Wyposażone są w bardzo wydajny silnik o mocy 1,7 KM, pozwalający uzyskać maksymalną wydajność usuwania materiału, podczas najbardziej wymagających zastosowań.

Wewnętrzne podzespoły szlifierki kątovej zostały skonstruowane tak, aby gwarantować długi czas eksploatacji; są zabezpieczone dwuwarstwową, odporną na uderzenia obudową zapewniającą wyjątkową trwałość. Dzięki możliwości wyposażenia ich w tarcze o wielkościach 4", 4,5" i 5", doskonale nadają się do szerokiej gamy zastosowań.





Bardzo wydajny silnik 1,7 KM zapewnia maksymalną moc

Zaprojektowane tak, aby pasowały do wszystkich tarcz ściernych Typu 27, Typu 27 z gniazdem gwintowym i Typu 1

Cichsza praca dzięki nakładce na tylny wylot powietrza (wyposażenie standardowe)

Ergonomiczny, tłumiący drgania uchwyt zapewniający większy komfort pracy i mniejsze zmęczenie operatora

Blokada wrzeciona zapewniająca szybką i łatwą wymianę tarczy ściernej

Dwuwarstwowa, odporna na uderzenia kompozytowa obudowa zapewniająca wyjątkową trwałość

Wszechstronna osłona, regulowana w zakresie 270°, umożliwiającą łatwy dostęp do ciasnych przestrzeni



Łożyska klasy przemysłowej gwarantujące doskonałą trwałość i długi czas eksploatacji

Regulator prędkości zapewniający utrzymanie optymalnej prędkości pod obciążeniem

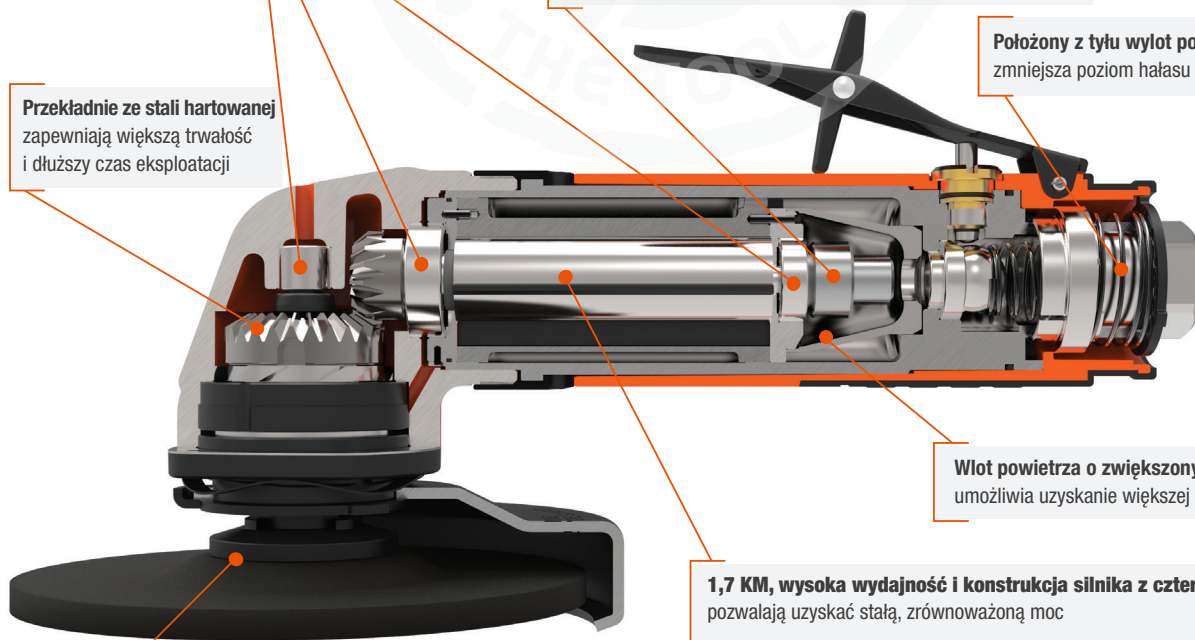
Położony z tyłu wylot powietrza z nakładką zmniejsza poziom hałasu podczas pracy

Przekładnie ze stali hartowanej zapewniają większą trwałość i dłuższy czas eksploatacji

Wlot powietrza o zwiększonym przepływie umożliwia uzyskanie większej mocy

1,7 KM, wysoka wydajność i konstrukcja silnika z czterema łopatkami pozwalają uzyskać stałą, zrównoważoną moc

Wszechstronne wrzeciono i kołnierze zaprojektowane tak, aby pasowały do wszystkich tarcz ściernych Typu 27, Typu 27 z gniazdem gwintowym i Typu 1





C3135A4-380H wyposażona w tarczę, nie należącą do wyposażenia standardowego

Szlifierki kątowe firmy Cleco są przeznaczone do trudnych prac i długiej eksploatacji, a ich funkcje i moc, sprawiają, że doskonale nadają się do najbardziej wymagających zastosowań w odlewniach, stoczniach, warsztatach mechanicznych i zakładach produkujących wagony kolejowe.

| Nr modelu | Moc MM(kW) | Prędkość swobodna OBR/MIN | Wielkość tarczy cale (mm) | Zakończenie | Ciężar lbs. (kg) | Długość w (mm) | Wysokość głowicy cale (mm) | Włot powietrzny cale | Zużycie powietrza CFM/(l/s) | Ciśnienie akustyczne dB(A) | Poziom Hałasu dB(A) | Drgania m/s ² | Wylot powietrza |
|----------------|------------|---------------------------|---------------------------|---------------|------------------|----------------|----------------------------|----------------------|-----------------------------|----------------------------|---------------------|--------------------------|-----------------|
| C3135A4-380H | 1,7 (1,25) | 13 500 | 4" (101) | Gwint 3/8"-24 | 3.78 (1.71) | 8.95 (227) | 3.03 (77) | 3/8" NPT | 50 (23) | 84 | 95 | 4.8 (1.7) | Tyłny |
| C3120A45-580H | 1,7 (1,25) | 12 000 | 4,5" (115) | Gwint 5/8"-11 | 3.98 (1.80) | 8.95 (227) | 3.03 (77) | 3/8" NPT | 36 (17) | 84 | 95 | 7.3 (5.3) | Tyłny |
| C3120A45-M140H | 1,7 (1,25) | 12 000 | 4,5" (115) | Gwint M14 | 3.98 (1.80) | 8.95 (227) | 3.03 (77) | 3/8" NPT | 36 (17) | 84 | 95 | 7.3 (5.3) | Tyłny |
| C3120A5-580H | 1,7 (1,25) | 12 000 | 5" (125) | Gwint 5/8"-11 | 4.05 (1.83) | 8.95 (227) | 3.03 (77) | 3/8" NPT | 38 (18) | 83 | 94 | 9.4 (6.9) | Tyłny |
| C3120A5-M140H | 1,7 (1,25) | 12 000 | 5" (125) | Gwint M14 | 4.05 (1.83) | 8.95 (227) | 3.03 (77) | 3/8" NPT | 38 (18) | 83 | 94 | 9.4 (6.9) | Tyłny |

CZĘŚCI I AKCESORIA

| ZESTAWY | NUMER CZĘŚCI |
|---------------------------------|--------------|
| Zestaw akcesoriów do szlifierki | T50-3000195 |



Kompania Narzędziowa "HERMES" Sp. z o.o.
ul. Sarni Stok 73 a, 43-300 Bielsko-Biała, Polska; tel: +48 33 821 41 90-91
e-mail: biuro@hermestools.eu www.hermestools.eu